

# SB series

SCREENING BUCKET WITH OSCILLATING GRILLS

**VITN**  
EUROPE®  
MAKE MORE

26

**HARDOX®**  
IN MY BODY

## SERIE "SB": BENNA SELEZIONATRICE A GRIGLIE OSCILLANTI

Trattasi di un prodotto che trova diffuso impiego nella vagliatura del materiale derivante da demolizioni e dalle cave, oltre che nella bonifica di terreni sassosi. La selezione avviene attraverso l'innovativo movimento sussultorio-alternato delle griglie poste longitudinalmente all'interno della benna stessa. Grazie alla vasta disponibilità di griglie di diversa misura ed alla loro intercambiabilità, con lo stesso modello di benna è possibile selezionare materiale della più varia pezzatura.

## "SB" SERIES: SCREENING BUCKET WITH OSCILLATING GRILLS

This type of equipment is commonly used for screening demolition material and quarry residues, as well as for the reclaiming of rocky ground. The material is screened using the innovative vibrating-alternating movement of the screens fitted longitudinally inside the bucket. Thanks to the vast range of screen sizes available and their interchangeability, the same model of bucket can be used to screen materials of different sizes.

## SIEBLÖFFEL MIT SCHÜTTELGITTERN - SERIE "SB"

Es handelt sich um ein Anbaugerät, das zum Sortieren von Restabbruchmaterial auf Baustellen oder in Steinbrüchen sowie zur Melioration von steinigigen Böden dient. Die Trennung erfolgt durch die innovative alternierende Rüttelbewegung der Siebgitter, die in Längsausrichtung im Löffel sitzen. Dank der großen Auswahl an Siebgittern diverser Abmessungen und ihrer Austauschbarkeit ist es möglich, Materialien unterschiedlicher Körnung zu sortieren.

## GOSETS TRIEURS À GRILLES OSCILLANTES SÉRIE "SB"

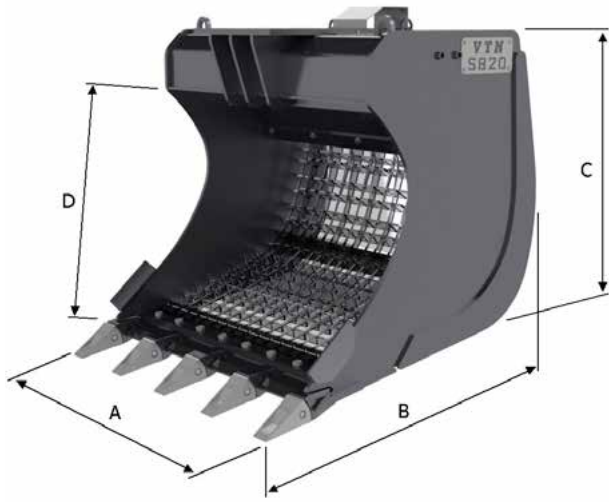
Il s'agit d'un équipement largement employé au triage des matériaux résultant des démolitions et aux résidus de carrières, outre l'assainissement de terrains pierreux. Le triage est obtenu grâce au nouveau mouvement sussultoire et alternatif des grilles placées longitudinalement à l'intérieur du godet. Grâce à la vaste gamme de grilles aux dimensions différentes et à leur interchangeabilité, le même modèle de godet permet de trier les tailles de matériaux les plus diverses.

## CUCHARONES CERNEDORES CON REJILLAS OSCILANTES SERIE "SB"

Es un equipo muy utilizado para la selección del material obtenido de una demolición y los residuos de cantera y en la recuperación de terrenos pedregosos. La selección se lleva a cabo con el innovador movimiento de abajo hacia arriba-alternado de las rejillas situadas longitudinalmente adentro del mismo cucharón. Gracias a la dilatada disponibilidad de rejillas de distintas medidas y a su intercambiabilidad, con el mismo modelo de cucharón es posible seleccionar materiales de distintos tamaños.

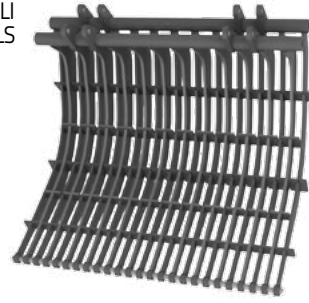
## ПРОСЕИВАЮЩИЕ КОВШИ СЕРИИ "SB"

SB - самое эффективное навесное оборудование для первичной сортировки материалов средней и большой величины. Оптимальный помощник дробильного ковша, как на экскаваторе, так и на фронтальном погрузчике\* с легкостью просеивает строительные и карьерные отходы, горную породу, почву и тд. Просеивание осуществляется с помощью инновационного вибрационно-поршневого движения решеток, размещенных продольно в ковше. Обширная гамма решеток позволяет использование одного ковша для переработки материалов различной величины. Структура полностью изготовлена из HARDOX®.



## KIT

GRIGLIE INTERCAMBIABILI  
INTERCHANGEABLE GRILLS



Passo della griglia  
Grill pitch

mm	50x200
mm	28x100
mm	50x50
mm	80x80
mm	100x100

\* = also for wheel Loader

Modello Model		SB10	SB20	SB50 *
A	mm	1200	1500	2910
B	mm	1540	1620	1620
C	mm	1220	1430	1430
D	mm	1000	1190	1190
Capacità Capacity	m <sup>3</sup>	0,75	1,4	2,7
Portata Flow	l/min	130/140	130/140	160/180
Pressione Pressure	bar	210/230	210/230	210/230
Peso - Weight	kg	1250	1650	3400
Peso Escav. Excav. Weight	t	13/20	20/30	30/50
Peso Pale Gommate Wheel Loader Weight	t	\	\	15/25

